

ダイヤリングバリスタ (DRV)

DIA RING VARISTOR (DRV)

ダイヤリングバリスタは、各種小型モータの火花消去用、ノイズ防止用として使用される半導体セラミックス素子です。
非直線指数 (α) が大きく、かつ静電容量も大きいため、ノイズ防止に優れています。

DIA RING VARISTOR has been specially designed for the application of spark elimination and noise protection of various compact DC motors.
It is most suitable for noise-proof because of high non-linear coefficient (α) and high capacitance.



■特長

- 電圧非直線指数 (α) は実質3~7と大きく、静電容量 (C) も、5,000~30,000pFと大きいため、広い周波数範囲でノイズ防止が可能です。
- 耐熱強度が大きいため、予熱なしではんだ付けができます。
- 温度特性が優れています。

■Features

- High non-linearity of V-1 characteristic ($\alpha : 3\sim7$) and high capacitance (C : 5,000~30,000pF) enable application for noise protection over wide frequency range.
- High heat resistance for soldering without pre-heating.
- Excellent temperature characteristics.

■用途

- 各種小型直流モータの火花消去及びノイズ防止

Applications

- Spark elimination and noise protection of various compact DC motors.

■形名構成 Part Number System

DRV-T
シリーズ名
Series

AZ
形状
Shape

160
E₁₀電圧
E₁₀voltage

M

E₁₀許容差
E₁₀tolerance

3P

表電極数
Number of Poles

B

電極形状
Shape of Termination

R

裏電極表示
Back Face Pole

最初の2数字はE₁₀電圧の有効数字を表し、第3数字は10の乗数を表します。
The first two digits are significant, the third is the number of zeros.

(例) 16×10⁰=16V

M	±20%
N	±30%

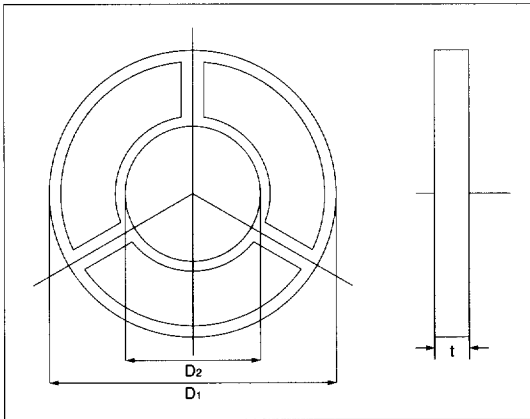
3P	3極
5P	5極

B	電極面積大 larger area
None	電極面積小 smaller area

R	裏電極有 Be
---	------------

サージアブソーバ

■形状・寸法 Dimensions



形状 Shape	内径 D2 (mm) Inner dia. D2	外径 D1 (mm) Outer dia. D1	厚み t (mm) Thickness t	電極数 Number of poles	E ₁₀ 電圧 (V) E ₁₀ Voltage
AW	5.05±0.15	8.0±0.2	0.50±0.10	3, 5	10~38
AY	5.80±0.15	9.3±0.2	0.75±0.15		10~55
AZ	6.8±0.2	10.7±0.2	1.05max.		16~60
A3	7.35±0.25	11.6±0.3	0.75~1.20	3, 5	16~60
AV	8.5±0.2	12.4±0.2	1.00±0.20		12~55
A110	9.6±0.2	15.4±0.2	0.90±0.15	3, 5	12~55

■特性 Characteristics

形名	E ₁₀ 電圧 (V) E ₁₀ Voltage	非直線指数 α Non-linear coefficient		静電容量 C (nF) Capacitance		定格電力 (W) Rated power	適用モーター電圧 (V) Rated voltage of motor
		規格値 Standard	参考値 Typical value	規格値 Standard	参考値 Typical value		
DRV-TAZ-130M3PBR	10.4~15.6	4.0min.	5.0	12min.	15	0.35	9
DRV-TAZ-160M3PBR	12.8~19.2	4.0min.	5.0	10min.	15		12
DRV-TAZ-220M3PBR	17.6~26.5	4.0min.	6.0	8min.	8		16
DRV-TAZ-320M3PBR	25.6~38.4	4.0min.	6.0	6min.	8		24
DRV-TAZ-550M3PBR	44.0~66.0	4.0min.	7.0	4min.	6		32

※その他E₁₀電圧範囲、形状、寸法につきましてはご相談下さい。
※Please consult us for range of E₁₀ voltage, shape and dimensions.

■電圧-電流特性 Current-voltage characteristics

